

Vaše nová plastová okna (dveře) jsou téměř bez údržby. Aby Vám po celá dlouhá léta dobře sloužila, máme pro Vás pár tipů a rad, jak plně využívat jejich předností bez problémů.

### Jak okna VĚTRAT

Plastová okna z profilů REHAU jsou velice těsná, což šetří Vaši energii a peníze. Aby se z této přednosti nestal problém s enormním výskytem kondenzátu na chladných místech a měli jste stále svěží vzduch, dodržujte tyto zásady:

- zejména v zimním období několikrát denně otevřete okna dokořán na krátkou chvíli, raději než dlouhodobé větrání pomocí sklopení „větračky“
- ráno vyvětrat pokud možno razantně celý byt po dobu 15 minut, např. pomocí protilehlých sklopných „větraček“
- klasické těsnění lze nahradit speciálním perforovaným těsněním, které zajišťuje stálou výměnu vzduchu dle potřeby Vašeho bytu.

### Jak okna POPRVÉ VYČISTIT

Okna znečištěná zbytky malty po stavební činnosti je nutné čistit velmi opatrně, nikdy ne na sucho, ale za vydatného smáčení vodou s malou dávkou mycího prostředku. Zbytky malty nebo jiných tuhých materiálů mohou vážně poškodit kování a těsnění oken.

### Jak okna BĚŽNĚ ČISTIT

Vaše nová okna po prvotním důkladném vyčištění nevyžadují žádnou zvláštní péči. Po nějakém čase se na profilech mohou objevit šmouhy, které lze jednoduše odstranit omytím lihovým čistícím prostředkem. Tímto čistidlem lze očistit jak znečištění normální, tak i od olejových skvrn. Pro mytí rámu se používají běžné saponáty a mycí prostředky - nikdy se nesmí používat písek, drátěnka a rozpouštědla na bázi acetonu, trichloru.

Doporučujeme použít speciální čistící sadu, kterou zakoupíte v našich obchodních kancelářích.

### Jak okna BEZPEČNĚ OBSLUHOVAT



Vyvarujte se nesprávného ovládání !



Okenní křídlo nesmí být vys-taveno přídavnému zatížení.



Nenarážet nebo netlačit křídlo na okraj okenního otvoru.



Nepokládat žádné předměty mezi křídlo a rám okna.



Při silném větru nenechávat křídlo v poloze otevřeno.

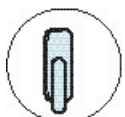


U oken, kde chceme zamezit přístupu dětem, můžeme zajistit křídla proti otevření, např. pojistkou proti otevření nebo zamykatelnou klikou.



Pozor ! Přibouchnuté křídlo může způsobit zranění. Křídlo při zavírání držet za kliku.

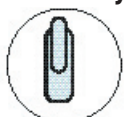
### Polohy okenní kliky



Zavřeno



Otevřeno

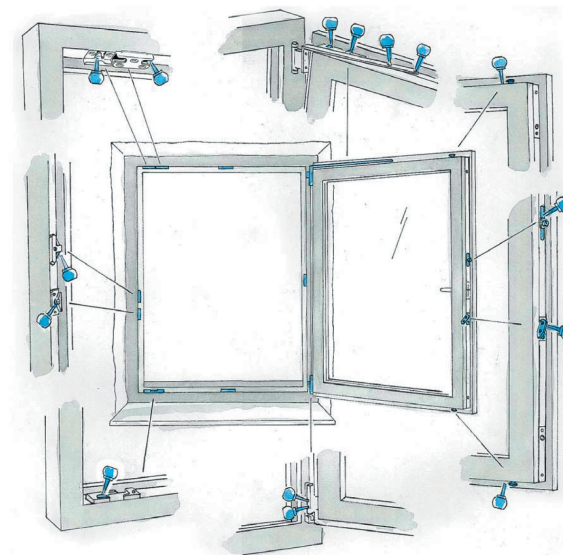


Sklopeno



Mikroventilace  
(pauza u oken s touto funkcí)

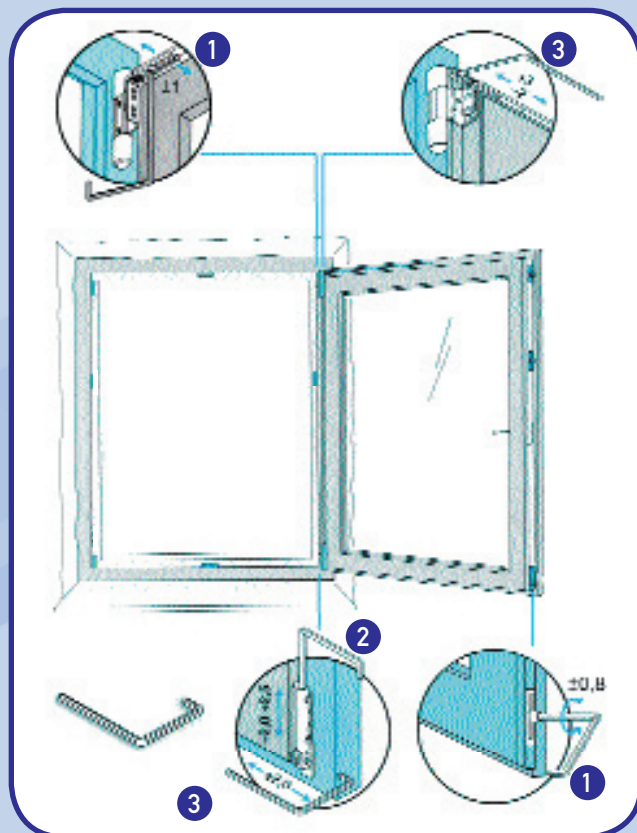
### Jak okna UDRŽOVAT



Namazat

Mazací místa kování ošetřete 1x ročně olejem tak, aby olej nestékal po vnějších plochách kování a neznečisťoval povrch výrobku. K mazání nepoužívejte kyselé a pryskyřiči obsahující tuky, nejvhodnější je olej od odborných výrobců. Přebytky maziva setřete suchým hadrem. Kromě toho je nutné kontrolovat upevnění jednotlivých vrutů. Uvolněné vruty nebo jejich ulomené hlavy je třeba neprodleně utáhnout respektive vyměnit.

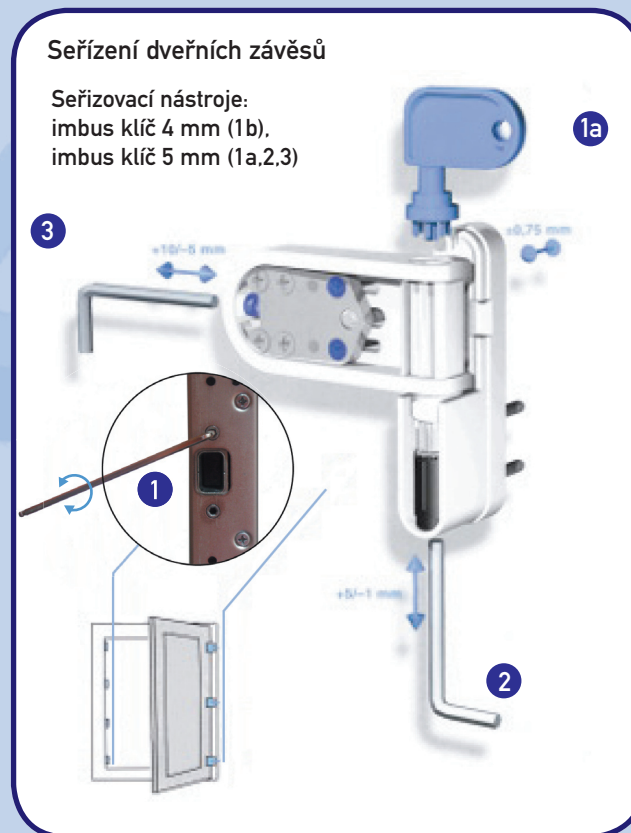
## Jak OKNA SEŘÍDIT - kování ROTO NT



- 1 Seřízení přitlaku křídla
- 2 Výškové seřízení křídla
- 3 Boční seřízení křídla

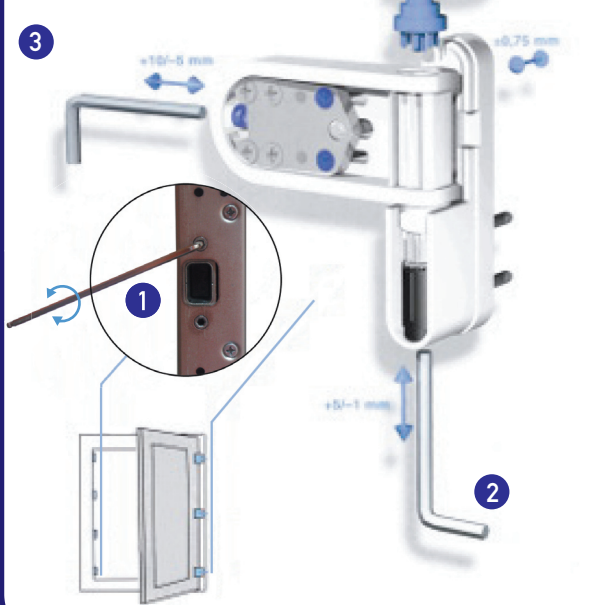
Stejné pokyny pro obsluhu a údržbu platí také pro jiné typy oken, o kterých není v tomto návodu zmínka.

## Jak DVEŘE SEŘÍDIT



### Seřízení dveřních závěsů

Seřizovací nástroje:  
 imbus klíč 4 mm (1b),  
 imbus klíč 5 mm (1a,2,3)



- 1 Seřízení přitlaku křídla  
1a - provádí výrobce - není třeba provádět
- 2 Výškové seřízení křídla  
POZOR ! Nutno provést rovnoměrně na všech dveřních závěsech seřizovaného křídla.
- 3 Boční seřízení křídla

**dafe** *plast*®



**Kvalita nejen pro zítřek ....**

Quality for the future ....



DAFE - PLAST Jihlava, s.r.o.  
 Tel.: 567 570 711, infolinka: 800 100 939  
[www.dafe.cz](http://www.dafe.cz)

**JAK PEČOVAT**  
 o Vaše okna a dveře